

Schnellauftore

Breite

3m bis 8m

Höhe

2m bis 3m

Öffnungsgeschwindigkeit

0,9 bis 1,2 m/sec



Sicherheit

- Hohe Sicherheitsanforderungen
- Schnell und leise
- Schließt den Bereich vollständig ab
- Vandalensicher
- Notentriegelung
- Für intensive Nutzung geeignet
- Platzsparend: Flügel verschwinden hinter den Säulen
- Modulare Bauweise
- Plug-and-Play

Teile

- Einfaches Speedgate: 2 Flügel bestehend aus einer Platte
- Doppeltes Speedgate: 2 Flügel bestehend aus zwei Platten
- Flügel bestehen aus zwei Röhren (30 x 30 mm) eingerahmt von einem Stahlrahmen (60 x 60 mm)
- Zwei Stahlsäulen (350 x 350 x 8 mm)
- Verzinkt

Steuerung

- FEIG FUZ-B mit einfachem Detektor und Plug-in-Induktionsschleifendetektor
- Feedback über Relais: Speedgate geöffnet oder geschlossen
- Einfacher Encoder: Motor behält bei Spannungsabfall seine Position

Detektion

- Dual-Detektor an der Master-Steuerung vor und hinter der Tür
- Fotozellenmasten auf der Innenseite
- Fotozellenvorhang
- Kontaktstreifen zur Vermeidung von Beschädigungen

Mechanismus

- Spannung: 230V AC / 3A
- Antrieb: Motor mit Master-Slave-Konfiguration (0,25kW) in jeder Säule

Optionen

- Ober -und Unterfang
- Fotozellenschutz
- Ampel
- Signallampe
- Verschiedene Farben durch Polyesterbeschichtung

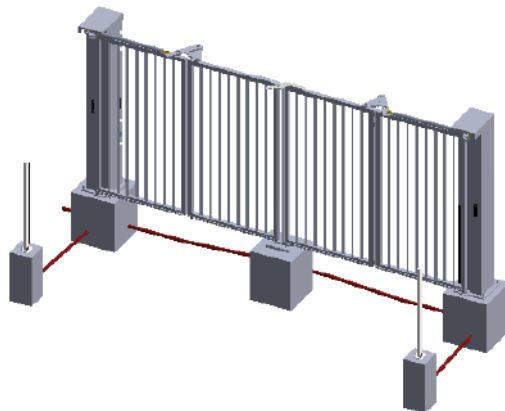
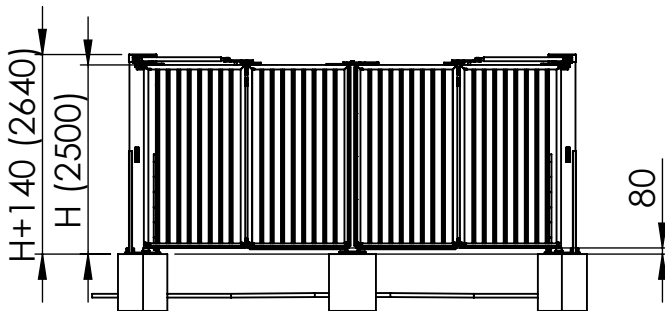
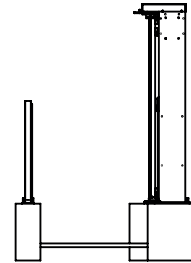
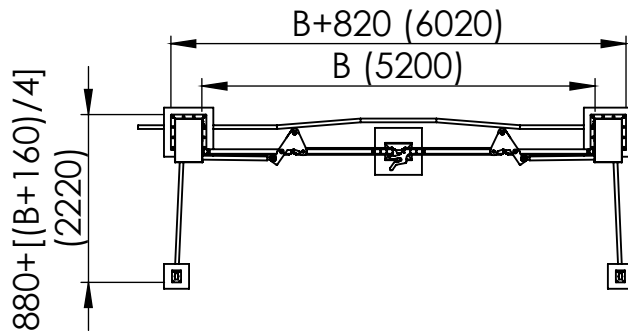
Möglichkeiten

- Öffnungsrichtung: ein oder aus
- Teilöffnung (für Fußgänger)
- Totmann öffnen und schließen
- Nur öffnen von Master-Seite

Abmessungen doppeltes Speedgate geschlossen

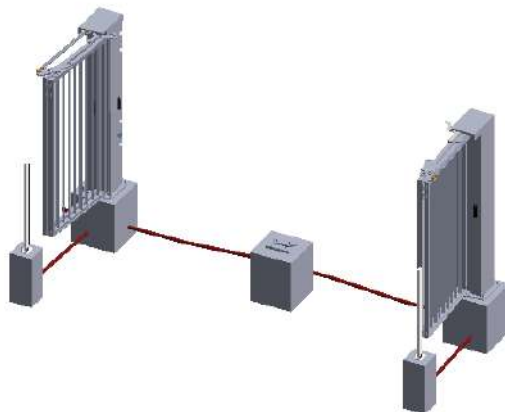
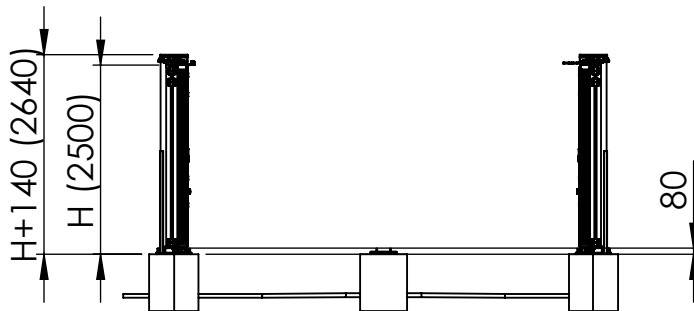
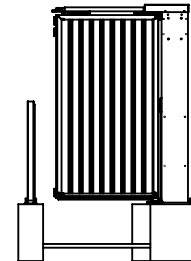
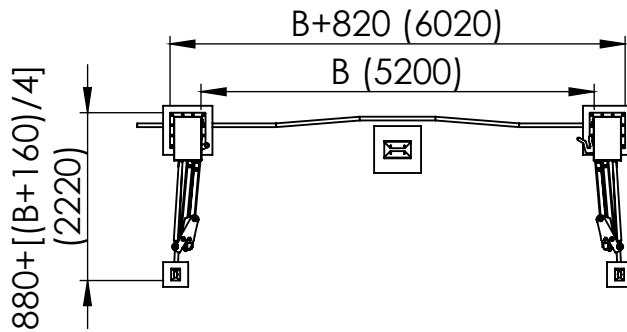
B: 8000mm max.

H: 3000mm max.



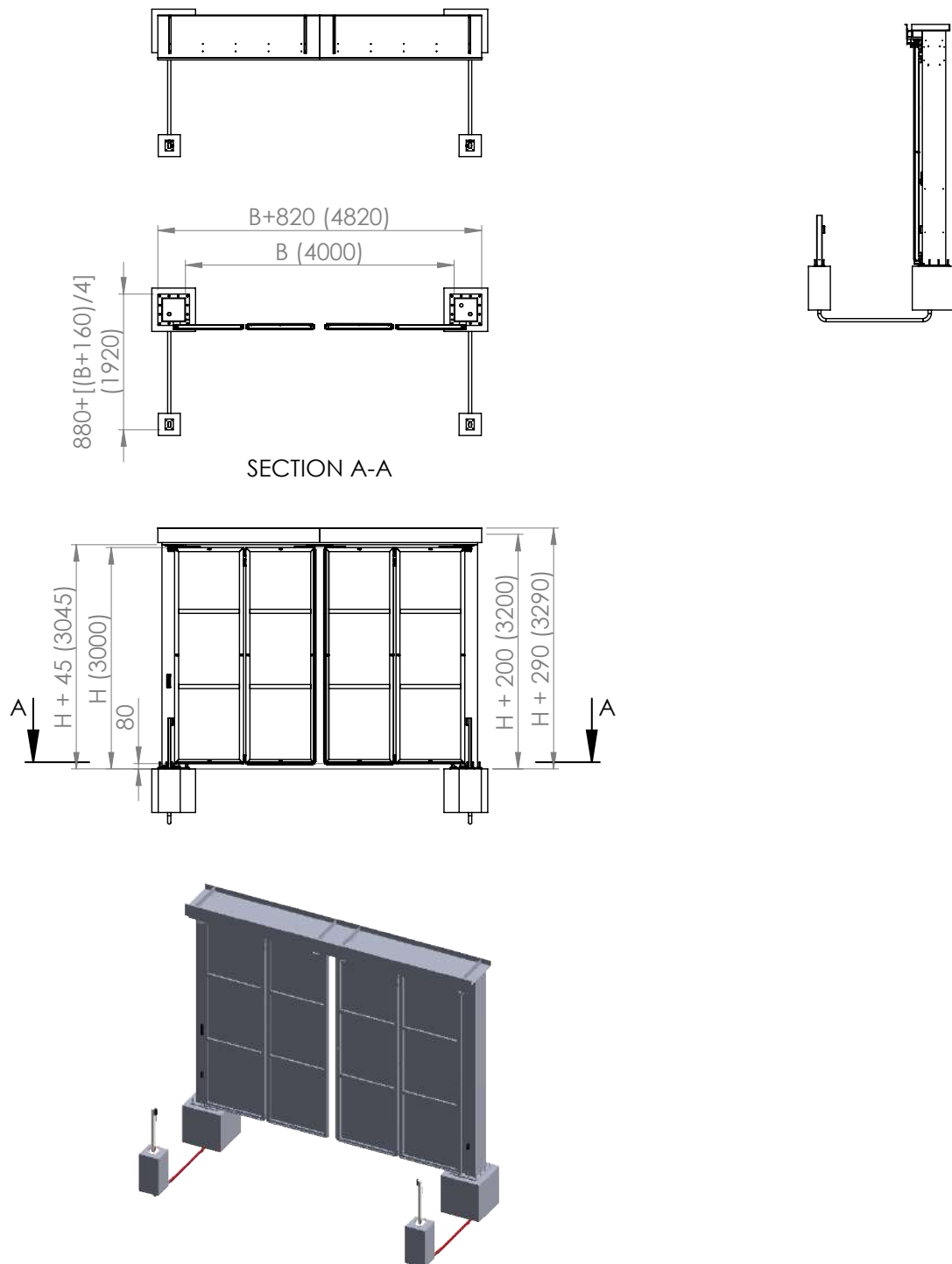
Abmessungen doppeltes Speedgate offen

B: 8000mm max.
H: 3000mm max.



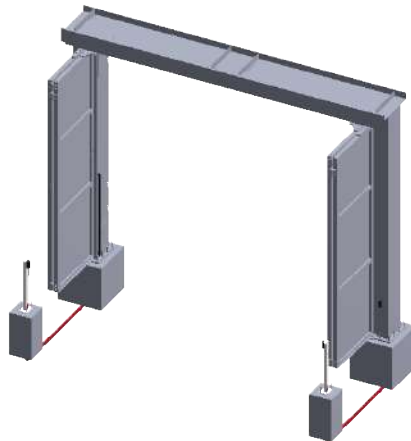
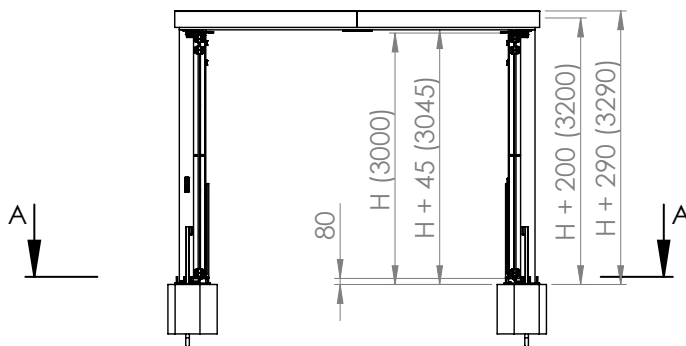
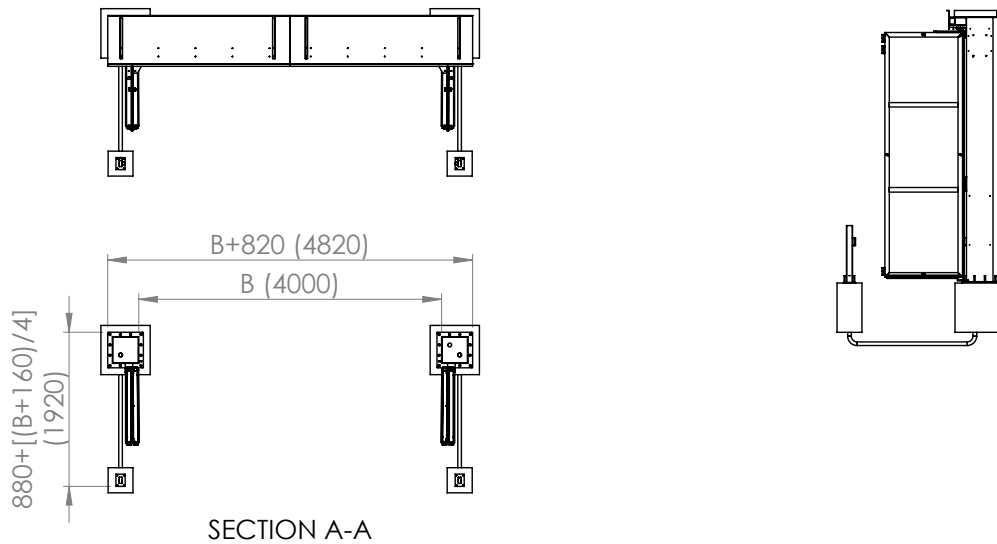
Abmessungen doppeltes Speedgate mit obere Führung geschlossen

B: 8000mm max.
H: 3000mm max.

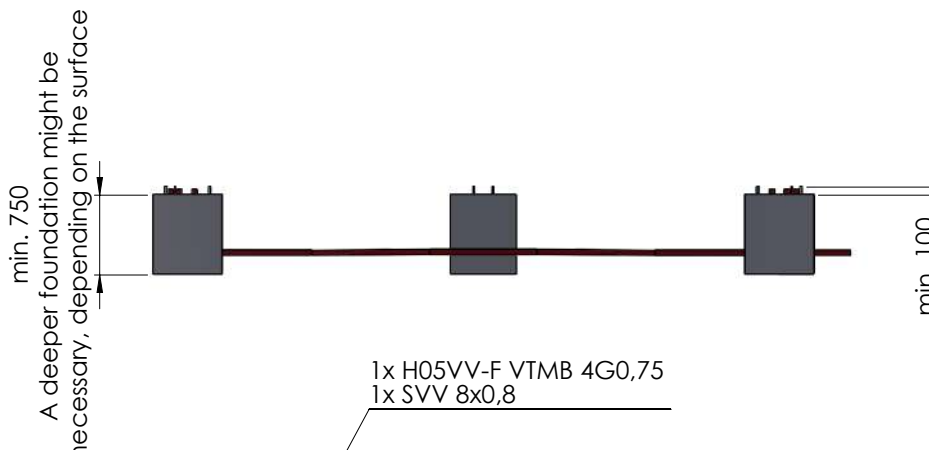
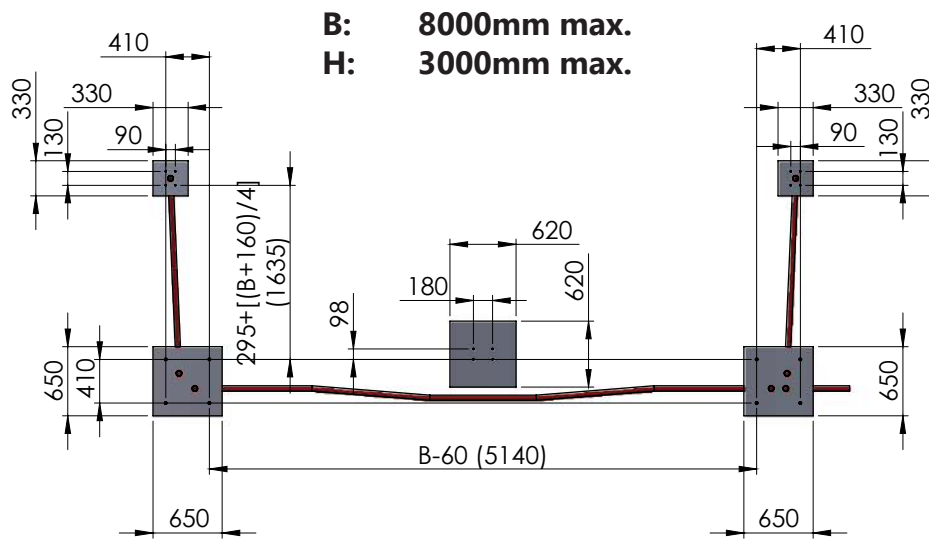


Abmessungen doppeltes Speedgate mit obere Führung offen

B: 8000mm max.
H: 3000mm max.



Fundament doppeltes Speedgate



1x H05VV-F VTMB 4G0,75
1x SVV 8x0,8

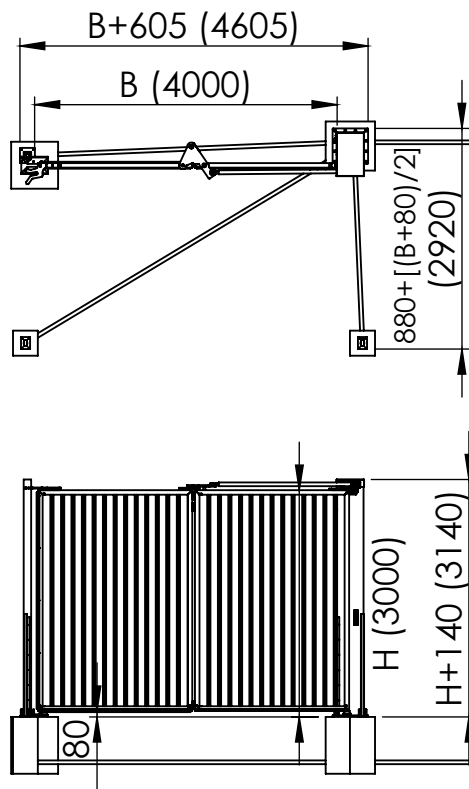
1x H05VV-F VTMB 4G0,75
1x SVV 8x0,8

2x H05VV-F VTMB 4G0,75
2x SVV 8x0,8
1x LIYCY 2x2x0,75
1x XVB 3G2,5

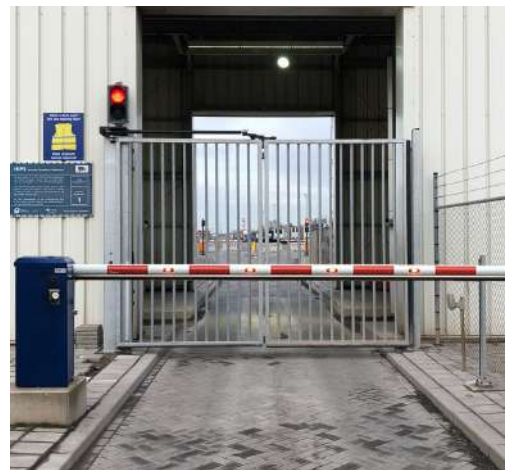
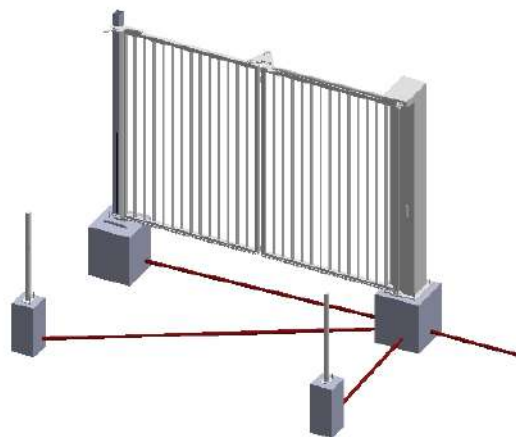
1x XVB3G2,5 (to ALSB)
1x SVV 8x0,8 (feedback position speedgate)
1x SVV 20x0,8 (drive speedgate)

All cables must protrude the conduit beyond 2m.!

Abmessungen einfaches Speedgate geschlossen

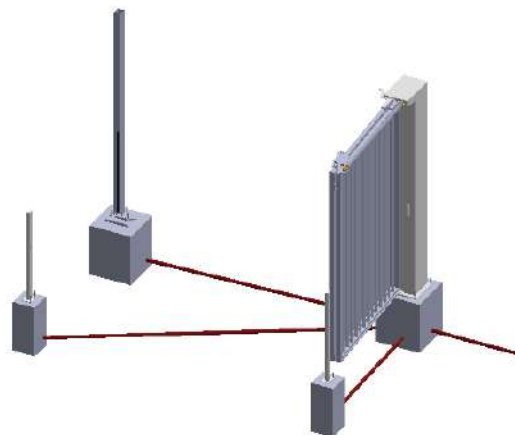
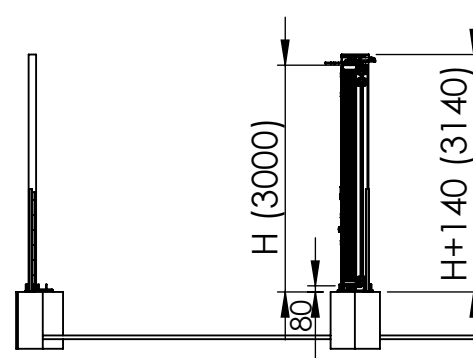
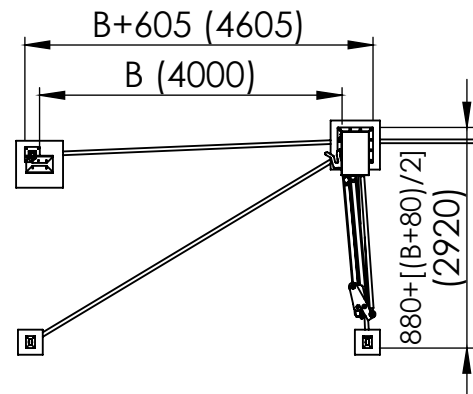


B: 4000mm max.
H: 3000mm max.

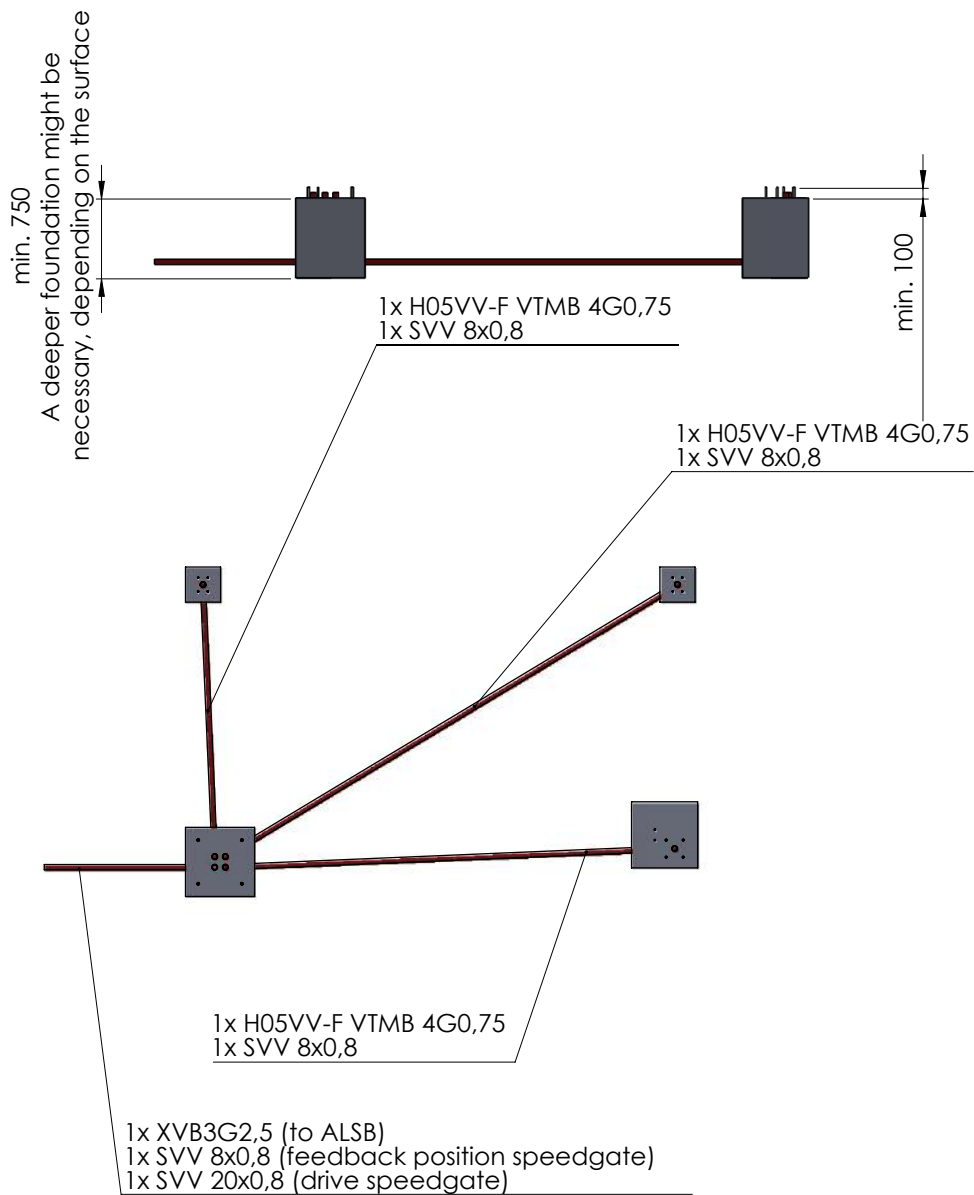
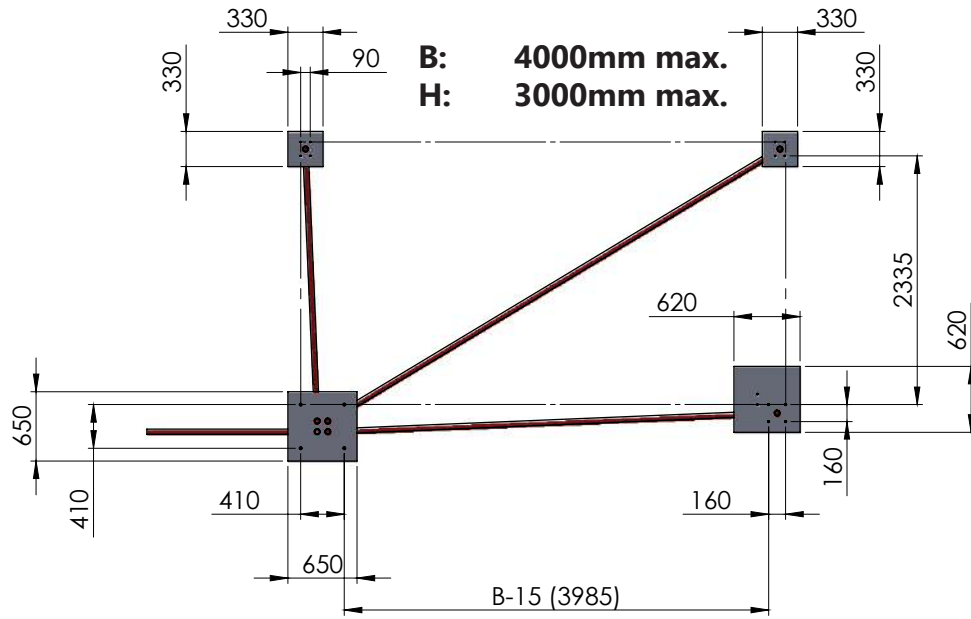


Abmessungen einfaches Speedgate offen

B: 4000mm max.
H: 3000mm max.



Fundament einfaches Speedgate



All cables must protrude the conduit beyond 2m.!